

# Waschschleudermaschine

## W41100H

### Leistungen und Vorzüge

- Clarus Control® – programmierbarer Mikroprozessor mit 9 voreingestellten und maximal 192 Programmen zur freien Programmierung
- Große Schleuderkraft für effiziente Entwässerung.
- Frequenzgesteuerter Motor für einen optimalen Waschvorgang
- Ausgestattet mit acht + fünf Signalen für Flüssigwaschmittel
- Acht Anschlüsse für Flüssigwaschmittel
- Große Türöffnung für leichtes Be- und Entladen
- Rostfreier Stahl in allen wichtigen Teilen für optimalen Rostschutz
- Pulverbeschichtete Seitenplatten aus feuerverzinktem Stahl
- Ölschmierung der Lagerdichtungen für eine lange Lebensdauer und große Wartungsintervalle. Alarm bei leerem Waschmittelfach
- Direkte Dampfheizung.
- Niedriger Geräuschpegel für eine angenehme Arbeitsumgebung
- Service- und wartungsfreundliche Konstruktion

### Sonderausführungen

- Vorwärtsneigung oder Vorwärts- und Rückwärtsneigung mit Funktion für vollständige Umkehrung
- Geräusch-/Wärmedämmung
- Wasserhahn zur Entnahme von Flotte zu Test- und Laborzwecken
- Zwei Abflussventile für Wasser-Rückgewinnung
- Waschmittelfach mit fünf Fächern für Waschpulver (an der Vorderseite oder der rechten Seite der Maschine)
- Drittes Wasserventil
- Große Wasserventile
- IS - Integrated Saving
- Anschluss für intelligente Waschmittelsysteme (DMIS)
- Anschluss an CMIS



Die Abbildungen sind lediglich typische Beispiele des Produkts. Abweichungen sind möglich.

Wichtige Daten		W41100H
Max. Kapazität	kg/lb	120/265
Trommelvolumen	Liter	1100
Durchmesser	ø mm	1220
Schleudern	rpm	663
G-Faktor		300
Heizungsalternativen	Dampf	x
	ohne Heizung	x
	Elektrizität	-
<b>Verbrauchsdaten für „Normal 60°C“*</b>		
Gesamtzeit (kalt+warm/kalt)	Min.	40/45
Wasserverbrauch (kalt/warm)	Liter	533/153
Energieverbrauch (Motor/Heizung)	kWh	2.4/-
Dampfverbrauch (kalt/warm)	kg	12
Dampfverbrauch (kalt)	kg	23

\* Mit Füllfaktor 1:10. Wassertemperaturen: Kaltwasser 15°C, Warmwasser 65°C.

Hergestellt gemäß ISO 9001 und ISO 14001.

CB-Zertifizierung gemäß Niederspannungsrichtlinie und Sicherheitskennzeichnung gemäß Maschinenrichtlinie. Schutzart IP X4D.

Elektrische Anschlüsse					
Heizung alternativ	Netzspannung		Heizleistung	Gesamtleistung	Empfohlene Sicherung
		Hz	kW	kW	A
Dampf oder ohne Heizung	220-240V 3~	50/60	-	6.3	25
	380-480V 3~	50/60	-	6.3	16

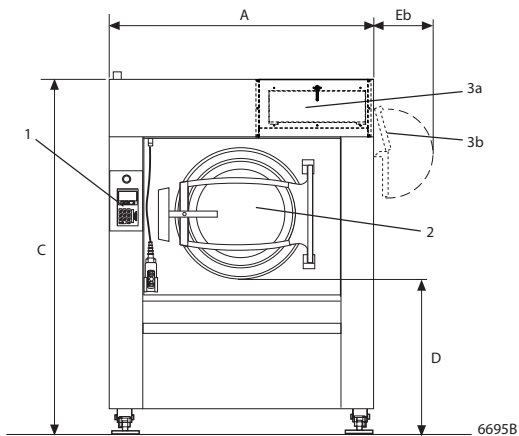
Wasser-, Dampf- und Luftanschluss			W41100H
Wasserventile	DN		32
Empf. Wasserdruck	kPa		200-600
Funktionsbereich der Wasserventile	kPa		50-1000
Kapazität bei 300 kPa	l/min		150
Abflussventil	∅ mm		110
Abflusskapazität	l/min		400
Dampfventil	DN		32
Empf. Dampfdruck	kPa		300-600
Funktionsbereich der Dampfventile	kPa		50-800
Druckluft	DN		6
Luftdruck	kPa		500-700
Luftverbrauch	l/h		20
Waschmittelfach mit fünf Fächern	DN		20
Anforderungen an den Aufstellort			
Frequenz der dynamischen Kräfte	Hz		11.1
Bodenbelastung bei maximaler Schleuderleistung	kN		27.9 ± 2.0
Geräuschpegel			
Schalldruckpegel*	dB(A)		73
Mit Dämmung	dB(A)		< 70
Wärmeabgabe			
Prozent der installierten Energie, maximal 90°			6.8
Versanddaten**			
Versandvolumen	netto, kg m <sup>3</sup>		2300 8.4

\* A-gewichtete Emission Schalldruckpegel an Arbeitsplätzen.

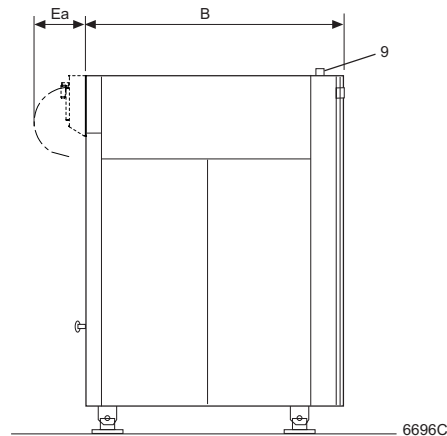
\*\* Durchschnittswerte. Gewicht einschl. Lattenkiste/Versandvolumen je nach Konfiguration.  
Die genauen Abmessungen erhalten Sie vom Versand.

Maße in mm		W41100H
A	Breite	1640
B	Tiefe	1850
C	Höhe Std/tilt+IWS	2190/2230
D	Std/tilt+IWS	955/995
Ea		300
Eb		380
F	Std/tilt+IWS	2095/2135
G		1070
H		830
I		635
K		445
L		1140
M	Std/tilt+IWS	1660/1660
N	Std/tilt+IWS	395/435
O		820
P		2400
R		1160
S		2480
T		955
U		240
V		335

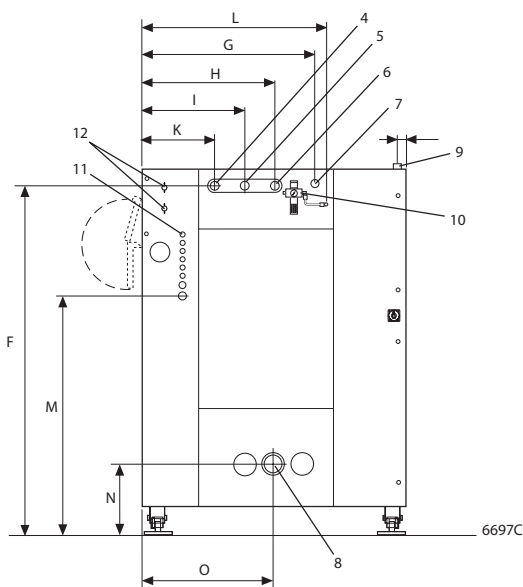
- 1 Steuerfeld
- 2 Türöffnung  $\varnothing$  700 mm
- 3a Waschlöffelfach mit fünf Fächern für Waschpulver, Vorderseite (Sonderzubehör)
- 3b Waschlöffelfach mit fünf Fächern für Waschpulver, rechte Seite (Sonderzubehör)
- 4 Kaltwasseranschluss
- 5 Warmwasseranschluss
- 6 Dritter Wasseranschluss (Sonderzubehör)
- 7 Dampfanschluss
- 8 Abfluss
- 9 Elektroanschlüsse
- 10 Druckluft
- 11 Fach für externe Flüssigdosierung, 6 Stk.  $\varnothing$  10 mm, 1 Stk.  $\varnothing$  16 mm und 1 Stk.  $\varnothing$  20 mm
- 12 Wasseranschluss, Waschlöffelfach (optional)



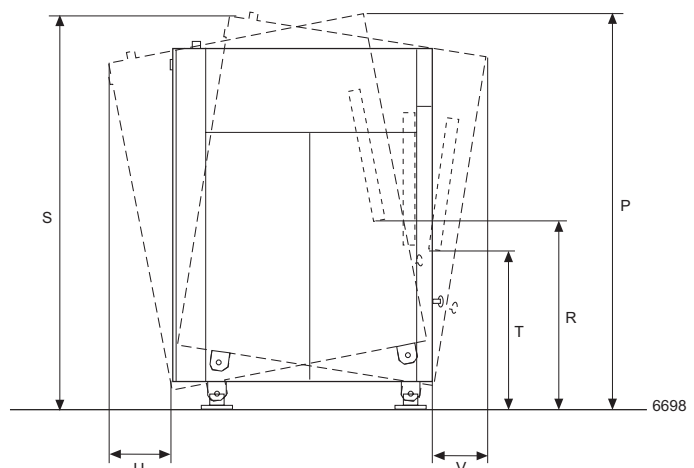
Front



Rechte Seite



Rückseite



Bewegungsablauf während des Kippvorgangs

### Sonderausführungen

- Vorwärts- oder Vorwärts- und Rückwärtsneigung mit Trommelumkehr – erleichtert das Entladen in einen Tischwagen.
- Geräusch-/Wärmedämmung: reduziert den über die Luft übertragenen Geräuschpegel auf weniger als 70 dB(A).
- Wasserhahn zur Entnahme von Flotte zu Test- und Laborzwecken – Möglichkeit zur Entnahme von Proben aus der Flotte.
- System zur Rückgewinnung der Wasser-/Waschlösung: zwei Abflussventile für die Wasser-Rückgewinnung des Spülwassers und Wiederverwendung beim Waschvorgang.
- Waschmittelfach mit fünf Fächern für Waschpulver.  
Option 1, (5 x 1 Liter), an der Vorderseite der Maschine.  
Option 2, (5 x 2 Liter), an der rechten Seite der Maschine.
- Wasserzulauf durch Pumpe: Zusatzventil für Wasserzuführung, die durch eine Pumpe eines Rückgewinnungssystems gesteuert wird.
- Drittes Wasserventil: elektrisch gesteuertes Wasserventil z. B. für hartes Wasser.
- Anschlussteile für Dampf.
- Anschlussteile für Modell mit 2 Wasseranschlüssen..
- Anschlussvorrichtungen für drei Wasseranschlüsse.
- Anschlussteile für Wasserzulauf durch Pumpe. Rückgewinnung
- IS - Integrated Saving
- Anschluss für intelligentes Waschmittelsystem (DMIS).
- Große Wasserventile (DN 50/2" BSP) (DN 40/1 1/2" BSP).
- Kann in ein Freihandsystem integriert werden.
- Kit für den Anschluss an das CMIS-Netzwerk (Certus Management Information Systems).  
CMIS liefert wichtige Statistiken, Fehlercodes, Wartungsintervalle, Prozessaufzeichnungsquittungen usw.

### Zubehör

- PC-Programm WPM. Möglichkeit zum Erstellen von Waschprogrammen auf einem PC und zum Übertragen an die Maschine mit einer Speicherkarte.



CMIS kann an Waschmaschinen mit Clarus Control, Trommelrockner mit Selecta Control und Bügelmaschinen mit elektronischem Steuersystem angeschlossen werden. Man benötigt lediglich einen normalen PC, um die Statistikfunktionen nutzen zu können.