

Industrielle Bügelmaschinen

IC64821LF, IC64825LF, IC64832LF



4-Sterne-Ergonomie-zertifizierung



Zertifizierte Ergonomie

Weniger Arbeitsbelastung und Stress, intuitiv und benutzerfreundlich



Optimale Produktivität

Hervorragende Ergebnisse mit optimierten Personalkosten unter Einhaltung strengster Hygienestandards



Volle Flexibilität

Mehrere Lösungen für Ihre spezifischen Bedürfnisse



Bewährte und geprüfte Langlebigkeit

Garantiert gleichbleibende Ergebnisse, störungsfreier Betrieb



Die Abbildungen sind lediglich typische Beispiele des Produkts. Abweichungen sind möglich.

OPTIONEN & DAVON BETROFFENE BEREICHE		Active	Performance	Superior
Modell LF - Elektro- und Gasheizung				
Manuelle Zufuhr:				
Einzelzuführung + Vakuumtisch	Während des Bügelvorgangs Zuführtisch stoppen, um großes Wäschestück einzeln zuzuführen	Nein	Nein	Ja
Vakuumtisch	Optimierte Zuführung und folglich optimierte Bügelqualität	Nein	Ja	Nein
Falten:				
Antistatische Schiene	Polyester haftet nicht mehr am Zylinder	Nein	Nein	Ja
Produktivität:				
Bügelbereitschaft	Informiert Bediener, wann welcher Bereich des Zylinders an der Bügelmaschine zur Verfügung steht	Ja	Nein	Nein
Dubixium	Optimierte Produktivität dank gleichbleibender Zylindertemperatur	Nein	Ja	Ja
DIAMMS	Automatische Geschwindigkeitseinstellung mit Feuchtigkeitssensoren für ein perfektes Ergebnis	Nein	Ja	Ja

OPTIONEN & DAVON BETROFFENE BEREICHE		Active	Performance	Superior
Modell LF - Dampfheizung				
Manuelle Zufuhr:				
Einzelzuführung + Vakuumtisch	Während des Bügelvorgangs Zuführtisch stoppen, um großes Wäschestück einzeln zuzuführen	Nein	Nein	Ja
Vakuumtisch	Optimierte Zuführung und folglich optimierte Bügelqualität	Nein	Ja	Nein
Falten:				
Antistatische Schiene	Polyester haftet nicht mehr am Zylinder	Nein	Nein	Ja
Produktivität:				
DIAMMS	Automatische Geschwindigkeitseinstellung mit Feuchtigkeitssensoren für ein perfektes Ergebnis	Nein	Ja	Ja

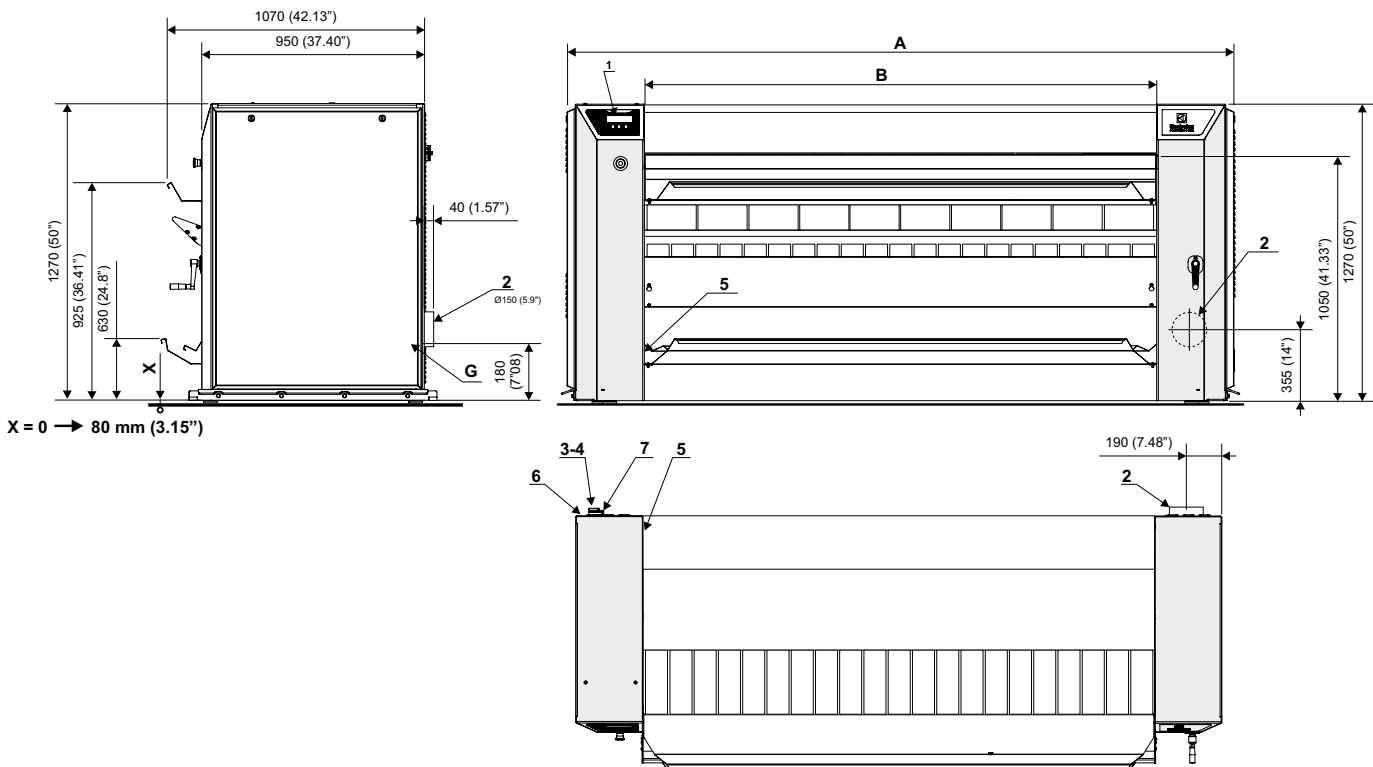
Wichtige Daten		IC64821LF	IC64825LF	IC64832LF
Kapazität*, maximaler Wasserentzug**	Liter/Stunde	40/63/37	48/75/46	59/93/59
Rollen, Durchmesser (El, Gas/Dampf)	Ø mm	479/457	479/457	479/457
	Länge mm	2120	2540	3170
Bügelgeschwindigkeit	Meter/Minute	1.5-9	1.5-9	1.5-9
Heizung,	Elektrisch	kW	37	44
	Dampf (900 kPa)	kg/h	92	110
	Gas	Btu/h	150100(44)	177400(52)
				221800(65)

* 50 % Restfeuchtigkeit (Baumwolle 180 g/m²) und 100prozentige Nutzung der Walzen (ISO 9398).
 ** Elektrisch/Dampf/Gas.

Elektroanschlüsse*	IC64821LF	IC64825LF	IC64832LF
Heizung alternativ			
Mit Elektroheizung 400-415V 3AC 50/60 Hz kW(A)	38 (63)	45 (80)	56 (100)
Mit Gasheizung / 208-240V 3AC 60 Hz kW(A)	2 (16)	2 (16)	2 (16)
Mit Dampfheizung 400V 3 AC 50/60 Hz kW(A)	2 (16)	2 (16)	2 (16)
Dampf-, Gas- und Entlüftungsanschlüsse			
Dampf DN	20	20	20
Empf. Dampfdruck kPa	900	900	900
Kondensat DN	10	10	10
Gas DN	20	20	20
Gasdruck,			
Erdgas (G20/G25) Pa	2000/2500	2000/2500	2000/2500
Propan (G31) Pa	3700/5000	3700/5000	3700/5000
Entlüftung ø mm	150	150	150
Abgeführte Luft,			
Gas m ³ /h	830	950	1010
El, Dampf m ³ /h	740	880	960
Druckabfall max. Pa	200	200	200
Geräuschpegel			
Über die Luft übertragener Geräuschpegel dB(A)	73	73	73
Wärmeabgabe			
Prozent der installierten Energie, maximal	3	3	3
Versanddaten**			
Versandvolumen netto, kg	1080	1190	1390
Versandvolumen m ³	5.63	6.43	7.64
Maße in mm			
A Gesamtbreite	2785	3205	3835
B Bügelbreite	2120	2540	3170
1 Bedientafel	4 Kondensatanschluss		
2 Abluftanschluss	5 Elektrischer Anschluss		
3 Dampfschluss	6 Gasanschluss		

* Andere Spannungen möglich, siehe Installationshandbuch.

** Durchschnittswerte. Gewicht einschl. Lattenkiste/Versandvolumen je nach Konfiguration. Die genauen Abmessungen erhalten Sie vom Versand.



X = 0 → 80 mm (3.15 inches)