

Referenzwaschmaschine

Wascator FOM71 CLS

Leistungen und Vorzüge

- Erfüllt die internationalen Standards IEC und ISO
- Geeignet für das Testen der Wirkung von Waschmitteln und Chemikalien und zur Qualitätskontrolle von Textilien
- Federnd aufgehängte Trommelkonstruktion ermöglicht hohe Schleuderwirkung. Kein zusätzliches Fundament erforderlich
- Geringer Abstand zwischen Außen- und Innentrommel für effiziente Nutzung von Wasser und Waschmittel
- Doppelte Kontrolle von Wasserstand (Gewicht) und Volumen
- Eingebaute Skala für präzise Volumensteuerung, Genauigkeit:
 - Volumensteuerung +/- 0.2 Liter/Bad
 - Niveausteuern +/- 0.8 Liter/Bad
- Ausgerüstet mit Clarus Control® - einer frei programmierbaren elektronischen Zeitsteuerung
- Frequenzgeregelter Motorsteuerung für flexible Programmierung und präzise Geschwindigkeiten
- Testhahn für Wasserproben
- Trommel, Frontseite, Seitenteile und Oberseite aus rostfreiem Edelstahl



Die Abbildungen sind lediglich typische Beispiele des Produkts. Abweichungen sind möglich.

Sonderausführungen

- LPM (Laundry Program Manager) PC-Programmiersatz in Windows. Weitere Informationen zum LPM entnehmen Sie bitte dem Produktdatenblatt LPM
- Zusätzliche Programmspeicherkarten

Wichtige Daten			Wascator FOM71 CLS
Trommelvolumen		Liter	61
	Durchmesser	Ø mm	520
Schleudern, Max		rpm	1100
G-Faktor, Max			350
Heizung	Elektrizität	kW	5.4

Hergestellt gemäß ISO 9001 und ISO 14001.

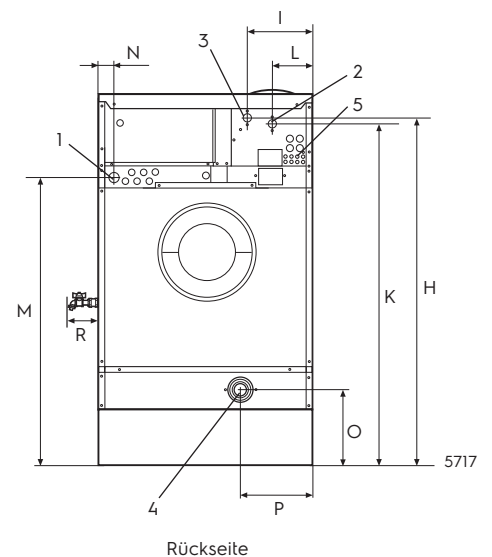
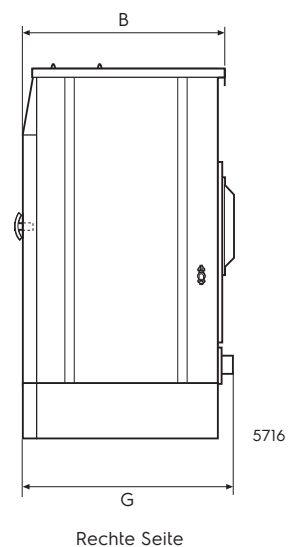
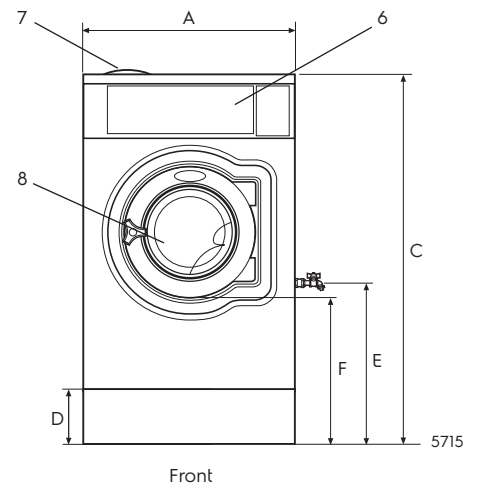
CB-Zertifizierung gemäß Niederspannungsrichtlinie und Sicherheitskennzeichnung gemäß Maschinenrichtlinie. Schutzart IP X4D.

Funktion/Subsystem

Standortbedingungen	
Die Maschine benötigt die gleichen Standortbedingungen wie normale Waschmaschinen. Die Toleranzen der Funktionswerte der Maschine gelten bei folgenden Standortbedingungen.	
Voltzahl	Nominal $\pm 2\%$
Frequenz	Nominal $\pm 2\%$
Kaltwasserzulauf	(15 \pm 2) °C
Warmwasserzulauf	Max (60 \pm 2) °C
Wasserdruck	(240 \pm 50) kPa
Umgebungstemperatur	(20 \pm 5) °C
Innentrommel	
Durchmesser	(520 \pm 1) mm
Tiefe	(315 \pm 1) mm
Volumen	61 l
Hubschaufeln: Anzahl	3
Höhe	53 mm
Radius	17 mm
Bodenbreite	65 mm
Perforation: Durchmesser	5 mm
Tiefe der Versenkung	2.5 mm
Gesamte Durchlassfläche	600 cm ²
Material: Edelstahl	2333 (SS 18/8)
Außentromme	
Durchmesser	554 mm
Sammelbehälter	~ (1300 \pm 25) ml
Material: Edelstahl	2333 (SS 18/8)
Türöffnung	
Öffnungsdurchmesser	310 mm
Gehäuse	
Edelstahl	2333 (SS 18/8)
Trommelgeschwindigkeit	
Waschgeschwindigkeit: Programmierbar	(20 - 59 \pm 1) U/MIN
Schleudergang: Programmierbar	(200 - 1100 \pm 20) U/MIN
Rückwärtslaufrhythmus	
Programmierbar	(0 - 250 \pm 0.1) = Sec. (Toleranzbereich bezieht sich auf Zeitgeberintervalle)
Wasserstand	
Gewichtsermittlung	
Wiederholbarkeit	$\pm 0,1$ kg/Bad
Schrittgröße	0,05kg
Dosierungsgenauigkeit Gewichtssteuerung	$\pm 0,2$ kg/Bad
Niveaumermittlung	
Wiederholbarkeit	± 5 mm
Schrittgröße	2 mm
Dosierungsgenauigkeit Niveausteuerng	$\pm 0,8$ Liter/Bad
Thermostat	
Kontinuierliche Variable in jeder Waschsequenz	Ja
Wählbares Intervall	(4-97) °C
Programmschritte	1 °C
Genauigkeit der Temperaturabschaltung im Intervall 30-97 °C	± 1 °C
Intervall Temperaturabschaltung - Temperatureinschaltung	4 °C

Elektroanschlüsse		Wascator FOM71 CLS	
Heizung	Voltzahl		
EI.	230V 3AC 50/60 Hz	kW(A)	5.7(16)
	240V 3AC 50/60 Hz	kW(A)	5.7(16)
	400V 3N AC 50/60 Hz	kW(A)	5.7(10)
	415V 3N AC 50/60 Hz	kW(A)	5.7(10)
Wasser- und Dampfanschlüsse			
Wasserventile	DN		20
Wasserdruck	kPa		150-400
Kapazität bei 300 kPa	l/min		20
Abflussventil	ø mm		50/75
Abflusskapazität	l/min		150
Anschlüsse für Flüssigwaschmittel			4
Anforderungen an den Aufstellort			
Frequenz der dynamischen Kräfte	Hz		18.3
Bodenbelastung bei maximaler Schleuderleistung	kN		1.6 ± 0.5
Geräuschpegel			
Schalldruckpegel*	dB(A)		71
Wärmeabgabe			
Prozent der installierten Energie, maximal			5
Versanddaten			
Gewicht	netto, kg		195
	mit Verpackung, kg		260
Versandvolumen	m ³		0.89
Zubehörteile			
Wasserschlauchanschlusssatz			x
Maße in mm			
A	Breite		720
B	Tiefe		690
C	Höhe		1315
D			200
E			750
F			555
G			720
H			1230
I			220
K			1010
L			135
M			825
N			45
O			300
P			240
R			135
1	Elektroanschlüsse	5	Anschlüsse für Flüssigwaschmittel
2	Kaltwasser	6	Steuerfeld
3	Warmwasser	7	Waschmittelfach
4	Abfluss	8	Türöffnung ø 310 mm

* A-gewichtete Emission Schalldruckpegel an Arbeitsplätzen.



Waschmittelfach	
Anzahl der Fächer	4
Anzahl der programmierbaren Flüssigwaschmittel	4
Waschprogramme	
Vollständig programmierbare Waschprogramme Speicherarten für IEC 60456, ISO 6330, M&S und andere können separat bestellt werden	Clarus IEC 60456
Speicherarten	
Artikelnummer/Teilnummer	
Das Set umfasst 5 nicht beschriebene Speicherarten:	988 8022-40
ISO6330/1984 (gesperrte Karte)	988 9162-20
ISO6330/2000 (gesperrte Karte)	988 9162-22
ISO6330/2012 (gesperrte Karte)	988 9162-55
ISO6330/2021 (gesperrte Karte)	988 9162-99
IEC 60456 Ed. 4 (gesperrte Karte)	988 9162-25
IEC 60456 Ed 5 / EN60456: 2016 (gesperrte Karte)	988 9162-28
EN60456 2005 (gesperrte Karte)	988 9162-45
EN50640 (gesperrte Karte)	988 9162-63
* Marks & Spencer (gesperrte Karte)	988 9162-27
H&M (gesperrte Karte)	988 9162-47
Woolmark washprograms (gesperrte Karte)	988 9162-48
ISO3175-4:2003 (gesperrte Karte)	988 9162-59
ISO3175-4:2018 (gesperrte Karte)	988 9162-98
ISO 12138:1996 (gesperrte Karte)	438 9537-69
ISO 10528: 1995 (gesperrte Karte)	438 9537-70
BS5651: 1989 (gesperrte Karte)	438 9537-84
HLCC (gesperrte Karte)	438 9537-73
AS/NZS 2040.1 (gesperrte Karte)	438 9547-06
Zulassungen	
Die Maschine hat die gleichen Zulassungen wie normale Waschmaschinen	CE, cETLus
Zusatzausrüstungen	
Handhahn für die Probeentnahme von Badewasser auf der rechten Seite:	Ja
Anschluss für Temperaturoaufzeichnungssensor an der Rückseite:	Ja
Möglichkeit für den Anschluss eines Fusselsiebs:	Ja
Speicherarte mit Speichersicherungsprogrammen für M&S und (IEC; ISO):	Ja
Kalibrierungsmöglichkeit der Maschine gemäß den Regeln in ISO 9000:	Ja
Möglichkeit der Entnahme von Probestücken aus dem Bad während der Wäsche:	Ja
Analoger Ausgang von den Lastzellen zum Datenverar- beitungssystem:	Ja

* Zulassung durch Marks & Spencer erforderlich.

Vorprogrammierte Waschprogramme

Clarus Control in der Wascator FOM71 CLS enthält 9 vorprogrammierte "Waschprogramme". Es sind keine richtigen Waschprogramme sondern hauptsächlich für Überprüfungen bestimmt. Die gespeicherten Programme:

Ort	Name	Inhalt
991	Start-up Programm	Spült die Maschine mit Wasser. Sollte verwendet werden, wenn die Maschine länger als zwei Stunden nicht benutzt wurde.
992	Wasserniveau-Check	Überprüfung des Wasserstands. Mit einem innen liegenden Lineal füllt die Maschine auf 100 mm, 130 mm, 160 mm und 200 mm.
993	Gewichts-Check	Die Maschine füllt Wasser ein bis 18 kg und bis 26 kg.
994	Temperatur-Check	Überprüfung der Temperatur bei 25 °C, 40 °C, 60 °C und 90 °C, jeweils 2 Minuten bei jeder Temperatur.
995	Schleudergang	500 U/MIN 1 Min.
996	Schleudergang	500 U/MIN 5 Min.
997	Schleudergang	775 U/MIN 2 Min.
998	Schleudergang	950 U/MIN 4 Min.
999	Schleudergang	1100 U/MIN 5 Min.