

Waschschleudermaschine

W4400H

Leistungen und Vorzüge

- Clarus Control® – programmierbarer Mikroprozessor mit 9 voreingestellten und maximal 192 Programmen zur freien Programmierung
- Hohe Schleuderkraft für effiziente Entwässerung
- Frequenzgesteuerter Motor für einen optimalen Waschvorgang
- Ausgestattet mit acht + fünf Signalen für Flüssigwaschmittel
- Acht Anschlüsse für Flüssigwaschmittel
- Große Türöffnung für leichtes Be- und Entladen
- Rostfreier Stahl in allen wichtigen Teilen für optimalen Rostschutz
- Pulverbeschichtete Seitenplatten aus feuerverzinktem Stahl
- Ölschmierung der Lagerdichtungen für eine lange Lebensdauer und große Wartungsintervalle. Alarm bei leerem Ölbehälter
- Elektrische Heizung oder direkte Dampfbeheizung
- Niedriger Geräuschpegel für eine angenehme Arbeitsumgebung
- Service- und wartungsfreundliche Konstruktion

Sonderausführungen

- Vorwärtsneigung oder Vorwärts- und Rückwärtsneigung mit Funktion für vollständige Umkehrung
- Geräusch-/Wärmedämmung
- Wasserhahn zur Entnahme von Flotte zu Test- und Laborzwecken
- Zwei Abflussventile für Wasser-Rückgewinnung
- Waschmittelfach mit fünf Fächern für Waschpulver (an der Vorderseite oder der rechten Seite der Maschine)
- Drittes Wasserventil
- Große Wasserventile
- IS – Integrated Saving
- Anschluss für intelligente Waschmittelsysteme (DMIS)
- Anschluss an CMIS



Die Abbildungen sind lediglich typische Beispiele des Produkts. Abweichungen sind möglich.

Wichtige Daten		W4400H	
Max. Kapazität	kg/lb	45/100	
Trommelvolumen	Liter	400	
Durchmesser	Ø mm	920	
Schleudern	rpm	825	
G-Faktor		350	
Heizungsalternativen	Elektrizität	36.0 kW	
	Dampf	x	
	Heißwasser	x	
Verbrauchsdaten für „Normal 60°C“ * (7G01)		El	Dampf
Gesamtzeit (kalt+warm/kalt)	Min.	39/46	34/37
Wasserverbrauch (kalt/warm)	Liter	257/81	257/81
Energieverbrauch (Motor/Heizung/Warmwasser)	kWh	1.1/3.1/5.2	1.1/-
Dampfverbrauch (kalt/warm)	kg	-	6
Dampfverbrauch (kalt)	kg	-	12

* Mit Füllfaktor 1:10. Wassertemperaturen: Kaltwasser 15°C, Warmwasser 65°C.
 ** Dampf mit 300-400 kPa.

Hergestellt gemäß ISO 9001 und ISO 14001.

CB-Zertifizierung gemäß Niederspannungsrichtlinie und Sicherheitskennzeichnung gemäß Maschinenrichtlinie. Schutzart IP X4D.

Elektrische Anschlüsse					
Heizung alternativ	Netzspannung		Heizleistung	Gesamtleistung	Empfohlene Sicherung A
		Hz	kW	kW	
Mit Elektroheizung	220-240V 3~	50/60	36,0	38,0	100
	380-415V 3/3N~	50/60	36,0	38,0	63
	440V 3~	60	36,0	38,0	63
	480V 3~	60	36,0	38,0	50
Dampf oder ohne Heizung	380-480V 3/3N~	50/60	-	4,5	10
	220-240V 3~	50/60	-	4,5	16

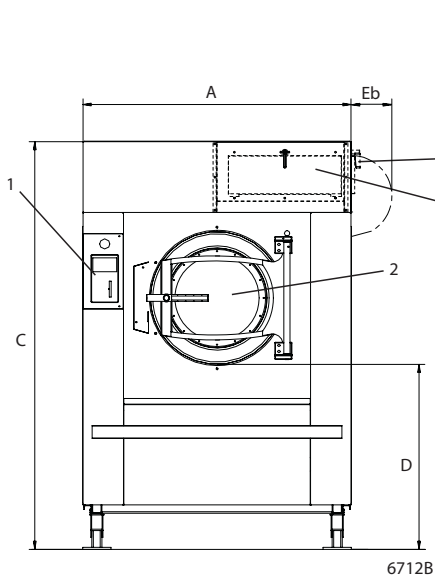
Wasser-, Dampf- und Luftanschluss			W4400H
Wasserventile	DN		25
Empf. Wasserdruck	kPa		200-600
Funktionsbereich der Wasserventile	kPa		50-1000
Kapazität bei 300 kPa	l/min		110
Abflussventil	∅ mm		110
Abflusskapazität	l/min		400
Dampfventil	DN		20
Empf. Dampfdruck	kPa		300-600
Funktionsbereich der Dampfventile	kPa		50-800
Druckluft	DN		6
Luftdruck	kPa		500-700
Luftverbrauch	l/h		20
Waschmittelfach mit fünf Fächern	DN		20
Anforderungen an den Aufstellort			
Frequenz der dynamischen Kräfte	Hz		13,8
Bodenbelastung bei maximaler Schleuderleistung	kN		15,8 ± 1,2
Geräuschpegel			
Schalldruckpegel*	dB(A)		75
Mit Dämmung	dB(A)		< 70
Wärmeabgabe			
Prozent der installierten Energie, maximal			5
Versanddaten**			
Versandvolumen	netto, kg		1200
	mit Verpackung, kg		1300
	m ³		5,33

* A-gewichtete Emission Schalldruckpegel an Arbeitsplätzen.

** Durchschnittswerte. Gewicht einschl. Lattenkiste/Versandvolumen je nach Konfiguration. Die genauen Abmessungen erhalten Sie vom Versand.

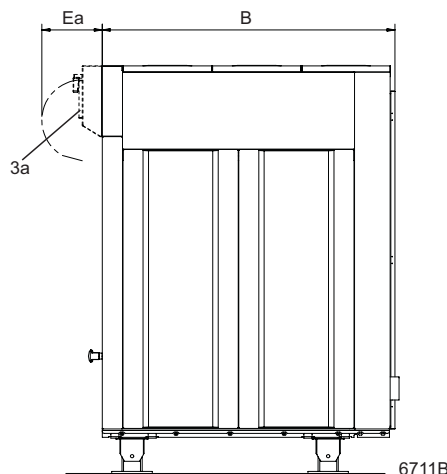
Maße in mm		W4400H
A	Breite	1325
B	Tiefe	1450
C	Höhe Std/tilt+IWS	1975/2015
C	Höhe unterer Sockel	1890
D	Std/tilt+IWS	870/910
Ea		300
Eb		210
F	Std/tilt+IWS	1825/1865
G		270
H	Std/tilt+IWS	780/820
I	Std/tilt+IWS	380/420
K		435
L		425
M		525
N		660
O		2235
P		950
R		830
S		370
T		2205
U		1140
V		345

- 1 Steuerfeld
- 2 Türöffnung \varnothing 535 mm
- 3a Waschlöffelfach mit fünf Fächern für Waschpulver, Vorderseite (Sonderzubehör)
- 3b Waschlöffelfach mit fünf Fächern für Waschpulver, rechte Seite (Sonderzubehör)
- 4 Kaltwasseranschluss
- 5 Warmwasseranschluss
- 6 Dritter Wasseranschluss (Sonderzubehör)
- 7 Dampfanschluss
- 8 Abfluss
- 9 Elektroanschlüsse
- 10 Druckluft
- 11 Anschlüsse für Flüssigwaschmittel aus externem Behälter, 6 x \varnothing 10 mm, 1 x \varnothing 16 mm und 1 x \varnothing 20 mm
- 12 Wasseranschluss, Seifenzufuhreinspritzer (Sonderzubehör) 3/4"



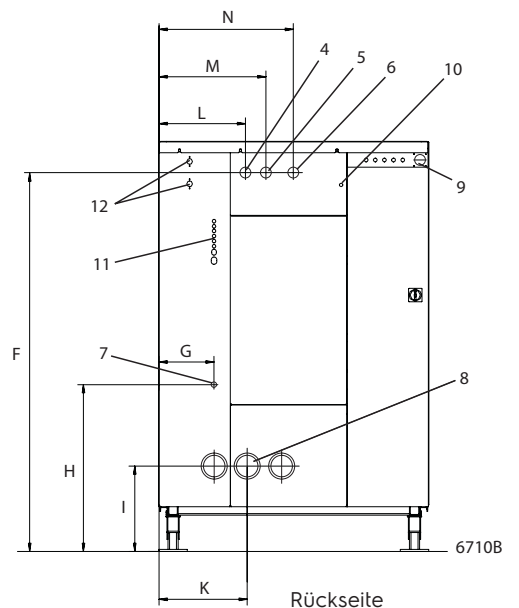
Front

6712B



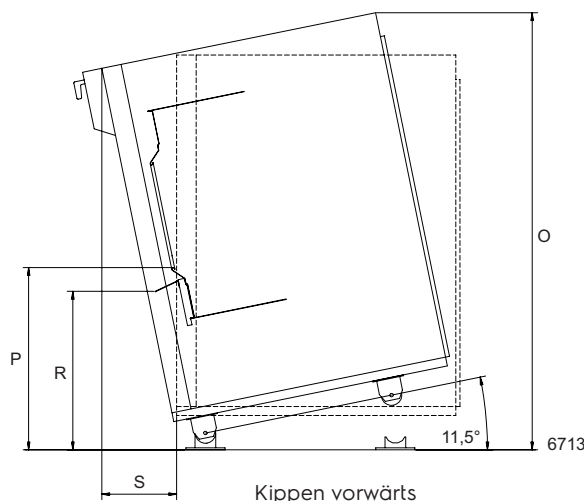
Rechte Seite

6711B

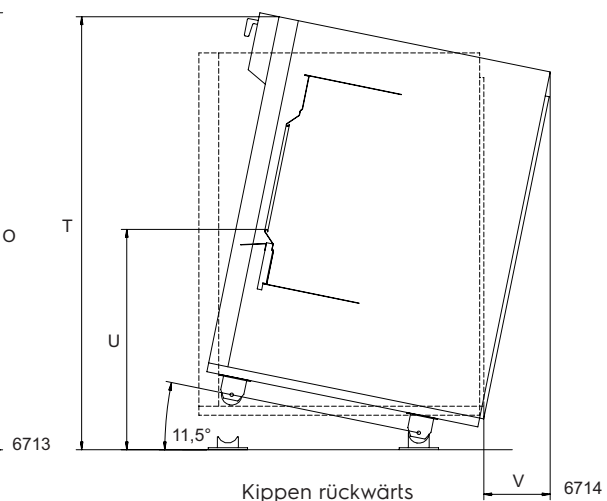


Rückseite

6710B



Kippen vorwärts



Kippen rückwärts

6714

Sonderausführungen

- Einfülltrichter an der Vorderseite: einfaches Beladen z. B. mit "Tragbeutel"-System. Manuelle Bedienung.
- Vorwärts- und Rückwärtsneigung: Rückwärtsneigung kann in Verbindung mit Förderrad oder anderen Beladesystemen verwendet werden.
- Vorwärtsneigung mit Trommelumkehrung: erleichtert das Entladen in einen Tischwagen.
- Geräusch-/Wärmedämmung: reduziert den über die Luft übertragenen Geräuschpegel auf weniger als 70 dB(A).
- Wasserhahn zur Entnahme von Flotte zu Test- und Laborzwecken – Möglichkeit zur Entnahme von Proben aus der Flotte.
- System zur Rückgewinnung der Wasser-/Waschlösung: zwei Abflussventile für die Wasser-Rückgewinnung des Spülwassers und Wiederverwendung beim Waschvorgang.
- Waschmittelfach mit fünf Fächern für Waschpulver. (5 x 1 Liter) an der rechten Seite oder an der Vorderseite.
- Wasserzulauf durch Pumpe: Zusatzventil für Wasserzuführung, die durch eine Pumpe eines Rückgewinnungssystems gesteuert wird.
- Drittes Wasserventil: elektrisch gesteuertes Wasserventil z. B. für hartes Wasser.
- Anschlussteile für Dampf.
- Anschlussteile für Modell mit 2 Wasseranschlüssen.
- Anschlussteile für Modell mit 3 Wasseranschlüssen..
- Anschlussteile für Wasserzulauf durch Pumpe. Rückgewinnung
- IS – Integrated Saving
- Kombinierte Dampfheizung und elektrische Heizung: Möglichkeit zur Auswahl zwischen Elektro- oder Dampfheizung.
- Anschluss für intelligente Waschmittelsysteme (DMIS)
- Große Wasserventile (DN 32/1 1/4" BSP)
- Kit für den Anschluss an das CMIS-Netzwerk (Certus Management Information Systems). CMIS enthält wichtige Statistiken, Fehlercodes, Wartungsintervalle, Prozessbestätigungen etc.

Zubehör

- PC-Programm WPM. Möglichkeit zum Erstellen von Waschprogrammen auf einem PC und zum Übertragen an die Maschine mit einer Speicherkarte.



CMIS kann an Waschmaschinen mit Clarus Control, Trommelrockner mit Selecta Control und Bügelmaschinen mit elektronischem Steuersystem angeschlossen werden. Man benötigt lediglich einen normalen PC, um die Statistikfunktionen nutzen zu können.