

Waschschleudermaschine

WN6-35



Erhebliche Einsparungen und hohe Bedienerfreundlichkeit



Der Mensch zuerst

Zertifizierte Ergonomie für ein herausragendes Benutzererlebnis

Der Compass Pro® Mikroprozessor bietet:

- Einfache Programmwahl
- Sprachauswahl
- Schnellstart- und Optionstasten für die am häufigsten genutzten Waschprogramme und Optionen
- Auf Wirtschaftlichkeit, Leistung und Zeit optimierte Waschprogramme



Einsparungen auf lange Sicht

Extrem niedriger Wasser- und Energieverbrauch – siehe die folgende Tabelle

- Hohe Schleuderkraft für effiziente Entwässerung
- Super Balance garantiert die korrekte Schleuderkraft



Volle Kontrolle

Ortsunabhängige Überwachung von Gerätestatus und Leistung, damit Sie schnell die nötigen Maßnahmen ergreifen und den Betrieb optimieren können

- Die Waschmaschinen sind vorgerüstet für einen Anschluss an OnE Laundry – den persönlichen Assistenten für die Prozessvalidierung zum Nachweis des Hygienestandards, für das Prozessmanagement und die Verwaltung der Einnahmen



Hygienesicherheit

Global Advanced Hygiene Programmpaket¹ Bewirkt nachweislich eine Log-6-Keimreduktion^{II} Desinfektion von Textilien durch den Waschvorgang erfüllt die Kriterien aller vor Ort geltenden Vorschriften

I. Die Programme sind in der Standardbibliothek sämtlicher Produkte verfügbar, mit Ausnahme von Maschinen für bestimmte Segmente, in denen die Temperatur nicht regelbar ist.

II. Log-6-Keimreduktion entspricht einer 99,9999 %-igen Reduktion der viralen Infektiosität. Die Effektivität der Reduktion von SARS-CoV-2- und anderen Krankheitserregern im Waschvorgang wird von RISE (Research Institute of Sweden) auf der Basis der Labordaten von Electrolux Professional bestätigt.



Die Abbildungen sind nur eine Darstellung des Geräts und daher sind Abweichungen möglich.

Optionen und Zubehör

- Automatische Flüssigwaschmittelzufuhr (optionale I/O-Karte)
- Anschluss an Buchungs-/Bezahlungssystem oder Münzautomat

Technische Daten		WN6-35			
Nennkapazität, Füllfaktor 1:9	kg/lb	35 / 75			
Trommelvolumen	l	330			
Trommeldurchmesser	ø mm	795			
Schleudern	U/min	540			
G-Faktor		130			
Standardbeheizung	Elektrisch, kW	19,1 / 19,8 / 23,0			
	Dampf	x			
	unbeheizt	x			
Verbrauchsdaten „Standardwäsche 60 °C“¹		Elektr.		Dampf ²	
		Volle Beladung, 35 kg	Halbe Beladung, 17,5 kg ³	Volle Beladung, 35 kg	Halbe Beladung, 17,5 kg ³
Gesamtzeit	Min	51	48	51	48
Wasserverbrauch (kalt + warm)	l	210+57	167+36	267+0	203+0
Energieverbrauch (Motor/Heizung/Warmwasser)	kWh	0,4 / 1,65 / 3,65	0,4 / 1,05 / 2,3	0,4 / -	0,4 / -
Dampfverbrauch	kg	-	-	7,95	5,05
Restfeuchtigkeit	%	65	74	65	74

1. Wassertemperatur 15 °C Kaltwasser und 65 °C Warmwasser.

2. Je nach Dampfdruck.

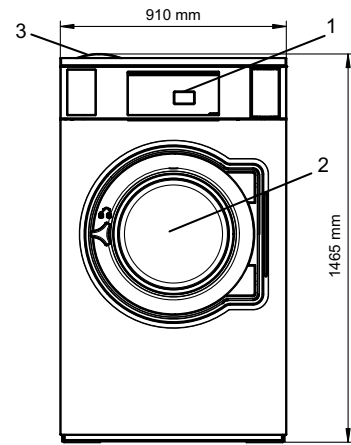
3. Programme mit AS.

Hergestellt gemäß ISO 9001 und ISO 14001.

CB-Zertifizierung gemäß Niederspannungsrichtlinie und Sicherheitskennzeichnung gemäß Maschinenrichtlinie. Schutzart IP X4D.

Elektrische Anschlüsse					
Heizung alternativ	Netzspannung	Hz	Heizleistung kW	Gesamtleistung kW	Empfohlene Sicherung A
Elektr. beheizt	220-230V 3~	50/60	19,1	20,2	63
	220-240V 3~	50/60	19,8/23,0	20,9/24,1	63/63
	380-400V 3N/3~	50/60	19,1	20,2	32
	380-415V 3N/3~	50/60	19,8/23,0	20,6/24,1	32/50
	440V 3~	50/60	21,0/23,0	22,2/24,1	32/35
	480 V 3~	60	22,8/23,0	23,9/24,1	32/32
Nicht beheizt/ Dampfbeheizt	208-240V 1/1N~	50/60	1	1,3	10
	380-480V 1~ ²	50/60	1	1,3	10

1. Die Gesamtleistung und die empfohlene Sicherung sind in diesen Fällen nicht von der Heizleistung abhängig.
2. Vorrüstung für 3~



Wasser- und Dampfanschluss ¹		WN6-35
Wasserventile	DN	20
Wasserdruck	kPa	200 - 600
Kapazität bei 300 kPa	l/min	60
Ablaufventil	ø mm	75
Abpumpleistung	l/min	170
Dampfventil	DN	15
Dampfdruck	kPa	300 - 600
Flüssigwaschmittel-Dosiersysteme		5

Anforderungen an den Fußboden	
Frequenz der dynamischen Kräfte	Hz 7,9
Bodenbelastung bei maximaler Schleuderdrehzahl	kN 4,6 ± 7,3

Geräuschpegel	
Schalleistungs-/Schalldruckpegel beim Schleudern ²	dB(A) 72/57
Schalleistungs-/Schalldruckpegel beim Waschvorgang	dB(A) 67/51

Wärmeabgabe	
% der installierten Leistung, max.	5

Versanddaten ³	
Gewicht	Nettogewicht, kg 307
Versandvolumen	m ³ 1.86

Zubehör	
Stahlsockel	x
Schlauchsets für Wasser oder Dampf	x
Flusensieb	x
1. Bedienfeld	7. Ablaufventil
2. Türöffnung ø 435 mm	8. Flüssigwaschmittel-Dosiersystem
3. Waschmittelfach	9. Elektrischer Anschluss
4. Kaltwasser	10. Dampfanschluss
5. Warmwasser	11. Kaltwasser (für Waschmittelfach) / Warmwasser
6. Wiederverwendetes Wasser	

1. Die Waschsleudermaschine ist gemäß EN 61770 mit einem eingebauten Rückflussverhinderer vom Typ AB ausgestattet.
2. Messung der Schalleistungspegel gemäß ISO 60704.
3. Mittelwerte. Das Gewicht des Holzverschlages bzw. das Versandvolumen sind von der Konfiguration abhängig. Kontaktieren Sie für die genauen Maßangaben die Versandabteilung.

Silbergraue und dunkelblaue Farbmuster können unter der Teilenummer 472998313 bestellt werden.

