



Perfekt geeignet für den Einsatz in kleineren Unternehmen wie:

- kleine Hotels und Pensionen
- kleine Restaurants
- Friseursalons und Kosmetikstudios
- Sportclubs und Fitnessstudios
- Gemeinschaftswaschküchen

myPRO IS1103

Smartprofessionelle Dampfmangel

Speziell für kleine Unternehmen entwickelt!

Die Dampfmangel mit professioneller Ausstattung und professionellen Technik-Highlights zum vernünftigen Preis. Maximale Produktivität und einzigartiger Bedienkomfort dank spezieller Bügelprogramme und ergonomischem Design.

Vorteile und Features

► **Hervorragende Produktivität und Leistung:**

- Beheizte 1030 mm breite Walzenoberfläche, beidseitig offen, einfaches Bügeln großer Wäschestücke
- Lange Dampferzeugung durch großvolumigen Wassertank (Nenninhalt 1,9 l, Nutzinhalt 1,4 l)

► **Einzigartige Flexibilität und Wäschepflege:**

- 5 Temperaturstufen für unterschiedlichste Anforderungen
- 3 Dampfstufen - Dampferzeugung kontinuierlich oder bei Bedarf
- Vollständige Steuerung der Walzengeschwindigkeit mit flexiblem Fußpedal

► **Störungsfreier Betrieb:**

- Festinstalliertes Gestell, stets bereit für den Dauerbetrieb
- Einfach verfahrbar dank Laufrollen
- Plug-and-Play-Installation
- Einfaches und schnelles Befüllen des Wassertanks
- Bügeln im Sitzen oder Stehen möglich

► **Qualitativ hochwertige Ausführung:**

- Arbeitsfläche aus hochwertigem Edelstahl

Zubehör

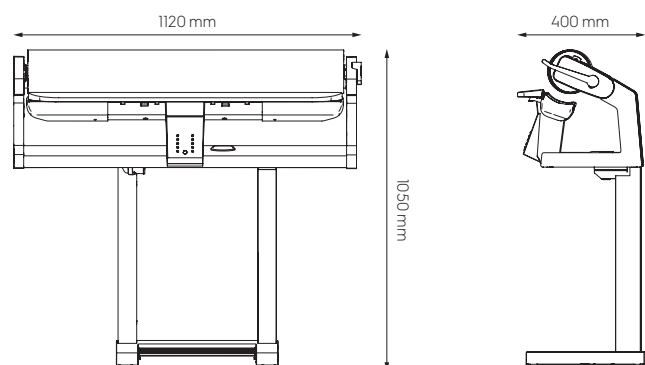
- Wasserenthärterkartusche
- Walzenabdeckung aus Baumwolle
- Walzenpolster aus Baumwolle

Modell IS1103

Wichtigste technische Daten

Walzenbreite, mm	1030
Walzendurchmesser, mm	160
Gesamtleistung, W	3300
Anschlusswert, V/Hz	230 / 50
Sicherung, A	16
Steckertyp	Schuko

Abmessungen



myPRO Smartprofessionelle Dampfmangel IS1103

Technische Daten IS1103

Leistung

Temperaturstufen/ Stoffarten	5
- Synthetik 70 °C - Seide 100 °C - Wolle 130 °C - Baumwolle 160 °C - Leinen 190 °C	
Einstellbare Bügelgeschwindigkeit, U/min	2,40 - 6,80
Dampfstufen	3
Dampferzeugung, l/h	0,9/1,1/1,4
Wassertankvolumen, l (Nenninhalt/ Nutzinhalt)	1,9/1,4
Dampfeinsatz	Dampferzeugung kontinuierlich oder bei Bedarf

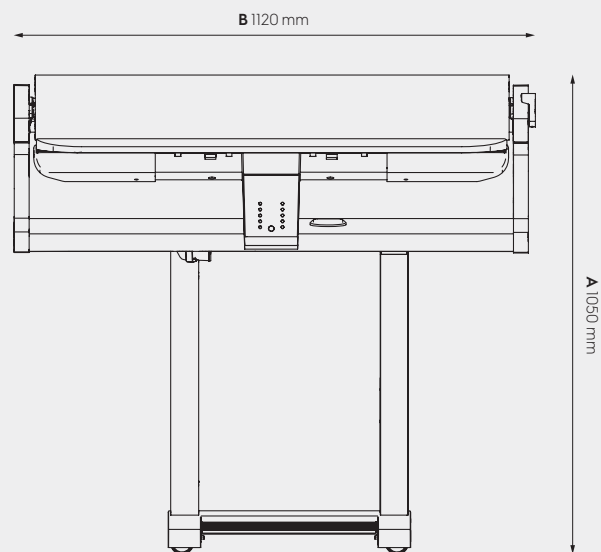
Besondere Merkmale

Werkstoff der beheizten Oberfläche	Gehärtetes Spezialaluminium
Offene Seiten	2
Display	Hochpräzise Farb- LED
Wasserstandssensor	Ja
Optionale Wasserenthärterkar- tusche	Ja
Sensor für Wasserhärte/ Kartuschenaustausch	Ja
Laufrollen	4
Übertemperatursicherung, °C (Dampf/Arbeitsmulde)	216 / 260
Sicherheitsentriegelungshebel	Ja
Standby-Modus	Ja

Abmessungen

Höhe (A), mm	1050
Breite (B), mm	1120
Tiefe (C), mm	400
Höhe der Verpackung, mm	1280
Breite der Verpackung, mm	450
Tiefe der Verpackung, mm	550
Gewicht (mit Verpackung), kg	46 (58)

Vorderansicht



Seitenansicht

